



**INSTRUCTIONS D'ASSEMBLAGE**  
**ASSEMBLY INSTRUCTIONS**

---

**M**ONARCH  
SPECIALTIES INC.

**I 3597**

---

**TABLE D'APPOINT -**  
**26"H / TAUPE FONCE / METAL NOIR**

**ACCENT TABLE -**  
**26"H / DARK TAUPE / BLACK METAL**

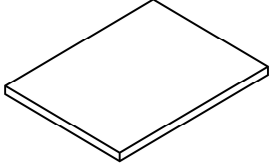
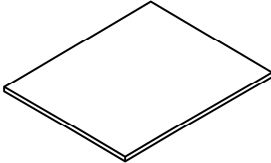

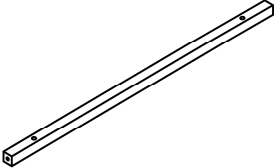
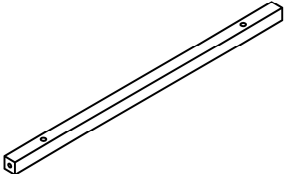


**POUR DE L'ASSISTANCE OU POUR COMMANDER  
DES PIÈCES CONTACTEZ NOTRE DÉPARTEMENT  
DE SERVICE À LA CLIENTÈLE.**

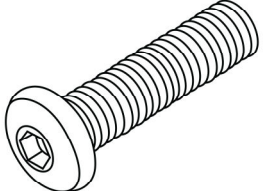
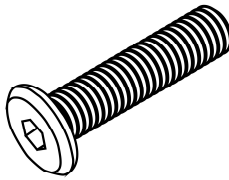
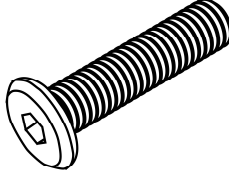
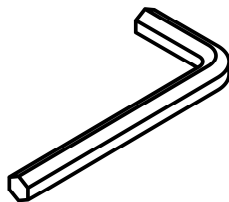
**FOR ASSISTANCE OR TO ORDER PARTS  
CONTACT OUR CUSTOMER SERVICE DEPARTMENT**

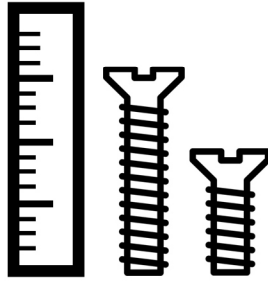
**WWW.MONARCHSERVICE.COM**

**LISTE DES PIÈCES**  
**PARTS LIST**

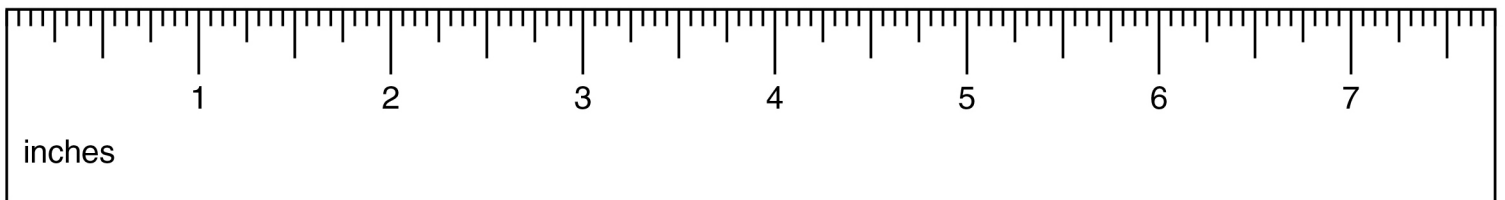
PIÈCE / PART #	IMAGE	DESCRIPTION	QTY / QTÉ
1		<p>TABLE TOP SURFACE DE TABLE</p>	1
2		<p>SHELF ÉTAGÈRE</p>	2
3		<p>SIDE FRAME CADRE DE CÔTÉ</p>	2
4		<p>CROSSBAR BARRE TRANSVERSALE</p>	2
5		<p>CROSSBAR BARRE TRANSVERSALE</p>	4

**LISTE DES PIÈCES DE MONTAGE**  
**HARDWARE LIST**

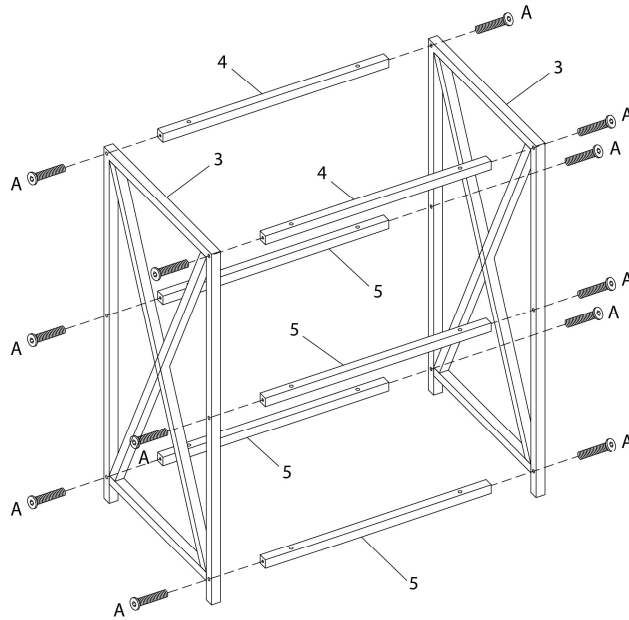
PIÈCE / PART #	IMAGE	DESCRIPTION	QTY / QTÉ
A		<p align="center">ASSEMBLING BOLT -  Ø 1/4" X 1 5/8"  BOULON D'ASSEMBLAGE -  Ø 1/4" X 1 5/8"</p>	12
B		<p align="center">ASSEMBLING BOLT -  Ø 1/4" X 1 1/4"  BOULON D'ASSEMBLAGE -  Ø 1/4" X 1 1/4"</p>	4
C		<p align="center">ASSEMBLING BOLT -  Ø 1/4" X 1"  BOULON D'ASSEMBLAGE -  Ø 1/4" X 1"</p>	8
D		<p align="center">HEX KEY  CLÉ HEXAGONALE</p>	1



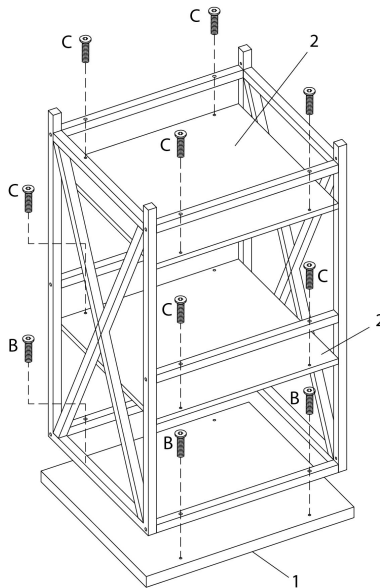
OUTIL DE VÉRIFICATION DE DIMENSIONS DES PIÈCES  
HARDWARE DIMENSIONS VERIFICATION TOOL



ÉTAPE / STEP 1



ÉTAPE / STEP 2



ÉTAPE / STEP 3

